

## 概述

HS2145是一款输入耐压可达 40V，并且能够实现精确恒压以及恒流的降压型 DC-DC 转换器

HS2145内置 50mΩ High-side PMOS 以及 30mΩ Low-side NMOS，可支持 3A 持续输出电流输出电压可调，最大可支持 100%占空比

HS2145具备高性能的负载响应以及输入电压响应能力，同时精确的恒压和恒流控制环路实现极小的负载调整率和线性调整率

HS2145无需外部补偿，可以依靠自身内置稳定环路实现恒流以及恒压控制，同时具备线缆压降补偿功能HS2145是一款应用极间，性能卓越，稳定可靠的恒压恒流降压型 DC-DC 转换器

## 特点

- 输入耐压可达40V
- 内置50mΩ High-side PMOS
- 内置30mΩ Low-side NMOS
- 可支持3A持续输出电流
- 可支持100%占空比
- 输出电压电流可设
- 恒流精度 ±8%
- 恒压精度 ±2%
- 无需外部补偿
- 135KHz固定开关频率
- 线缆补偿压降
- 短路保护 (SCP), 过热保护 (OTP), 过流保护 (OCP), 欠压保护 (UVLO)
- SOP-8L封装形式

## 应用范围

- 汽车充电器
- 照明灯
- 便携式设备供电电源

## 订购信息

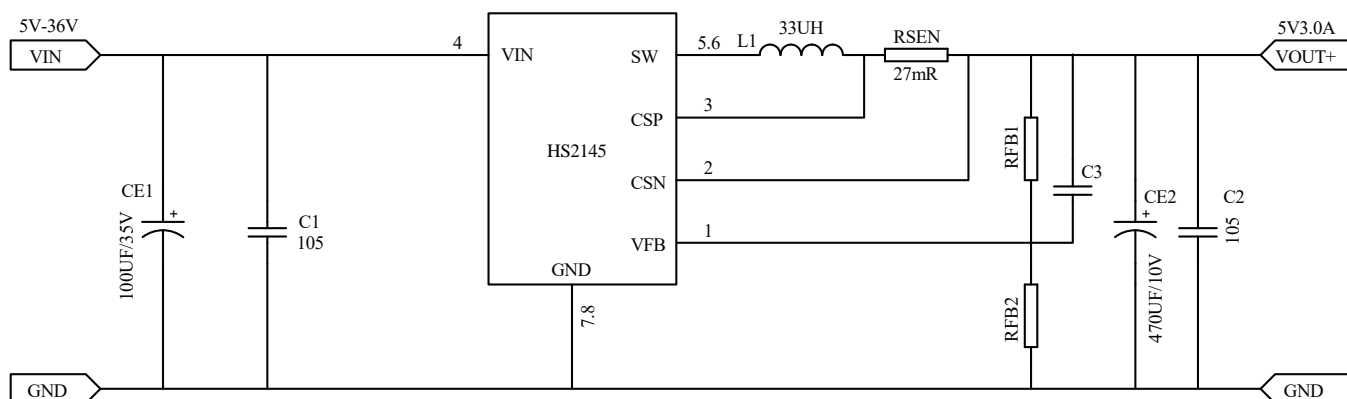
芯片型号	温度范围	封装型号	引脚数量	包装方法	顶标
HS2145	-40℃~140℃	SOP-8L	8	编带	HS2145 XXXXXXYYWW

注：顶标 (XXXXXXYYWW) 的丝印批次会根据生产的时间推移，而跟着更改。

## 引脚定义

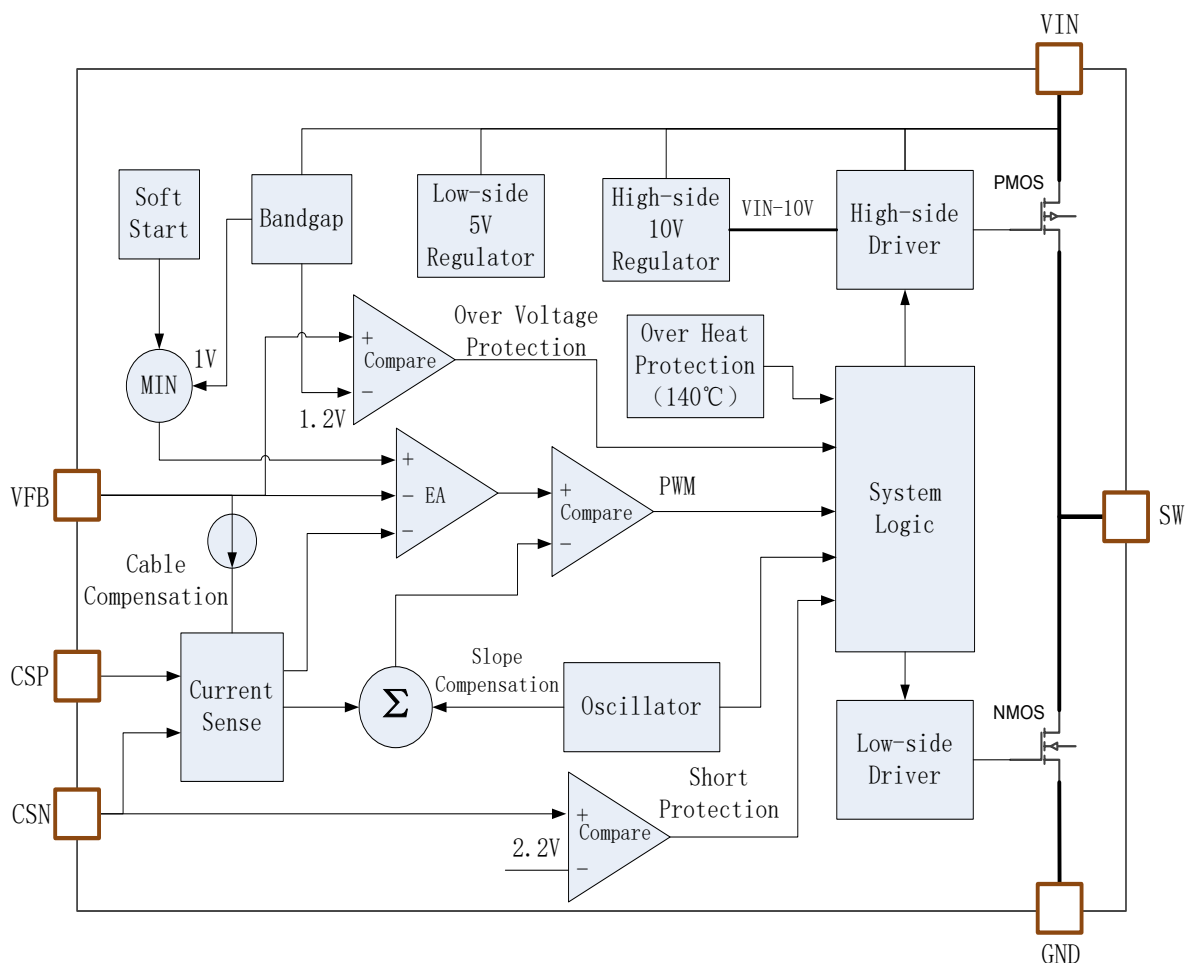
脚位	名称	说明
1	VFB	输出电压反馈
2	CSN	负电流检测
3	CSP	正电流检测
4	VIN	电源输入脚，并一个100UF/50V 电解电容和一个1UF/50V贴片电容到地，这两个电容尽量靠近VIN脚
5, 6	SW	开关
7, 8	GND	地

## 典型应用



- 备注：1. CE1及C1电容尽量靠近芯片的VIN引脚；  
2. RFB1上拉电阻取样取输出电容后，RFB2取样电阻靠近芯片。

## 原理框图



## 额定电气参数(at TA = 25°C)

电气特征	条件	条件	单位
输入到地		-0.3 to 40	V
开关到地		-0.3 to 40	V
FB分压取样到地		-0.3 to 7	V
输出电流检测到地		-0.3 to + 32	V
结与环境热阻		105	°C/W
工作温度		-40 to 150	°C
储存温度		-55 to 150	°C
焊接温度 (焊接10秒)		260	°C

## 规格参数

电气特征	符号	条件	最小	典型	最大	单位
输入电压	V <sub>IN</sub>		5	-	40	V
欠压锁定	V <sub>UVLO</sub>		-	-	5	V
欠压延迟			0.3	0.5	0.8	V
静态电流	I <sub>CCQ</sub>	V <sub>FB</sub> = 1.5V, 强制关断	-	1000	-	uA
待机电流	I <sub>SB</sub>	无负载	-	1.0	2.0	mA
VFB的参考电压	VFB		0.98	1	1.02	V
输出过压保护电压	OVP	内部定义	1.27	1.3	1.35	V
开关频率	F <sub>SW</sub>	HS2145 I <sub>OUT</sub> =500mA	120	135	150	KHz
最大占空比	D <sub>max</sub>		-	100	-	%
CSP参考电压	V <sub>CSP</sub> - V <sub>CSPN</sub>	2.5V < V <sub>OUT</sub> < 5V	90	98	105	mV
电缆补偿 $RFB1 * = \left( \frac{V_{csp}}{32K} - 1uA \right)$		V <sub>CSP</sub> -V <sub>CSPN</sub> <98mV	-	-	0.6	V
输出短路间隔时间			-	550	-	ms
输出短路电压	V <sub>OUT-Short</sub>		2	2.2	2.5	V
功率MOS	High-Side	T <sub>J</sub> =25°C	45	50	60	mΩ
	Low-Side		25	30	37	mΩ
热关闭温度	T <sub>SD</sub>		-	150	-	°C
热关闭滞后	T <sub>SH</sub>		-	40	-	°C

## 功能描述

### UVLO

HS2145输入耐压可达40V，可以在5~36范围内工作。

### 系统软启动

当HS2145刚刚上电或者经过短路保护后重启时，内部恒压和恒流参考源都会从0开始经过5mS缓慢升至预设值，以此避免刚刚启动时系统上出现过大的冲击电流。

## 恒压输出

通过VFB端分压电阻设置系统的输出电压。

$$V_{out} = 1V * \frac{R_{FB1} + R_{FB2}}{R_{FB2}}$$

## 输出过压保护

当检测到VFB的电压达1.3V，HS2145则强制停止输出，避免异常应用情况下对后端用电设备造成损害。

## 恒流输出

HS2145通过采样正电流检测与负电流检测之间的压差来检测输出电流，并通过闭环环路来调节输出使输出电流为预设的值。

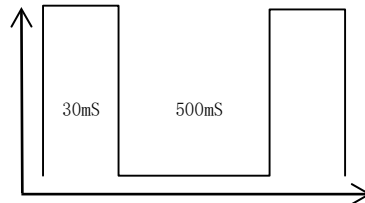
输出电流可以通过检流电阻RCSP设置：

$$I_{OUT} = \frac{98mV}{R_{SEN}}$$

恒定电流输出在输出电压大于2.4V时有效，当负载太重导致输出电压低于2.4V时，HS2145将进入短路保护模式。

## 短路保护

当由于负载太重，输出电压输出降至2.4V以下时，HS2145进入短路保护模式。短路保护采用打嗝的方式实现短路保护的低功耗，当发生短路状态时会有30mS的工作时间，在30mS工作后芯片会关闭输出550mS后再次尝试开启输出，尝试时间为30mS，如短路状态继续存在，会再次关闭550mS。当短路状态移除后系统会马上恢复输出电压。



## 线缆电压补偿

HS2145可通过按比例改变，RFB1与RFB2的电阻值来调节线缆补偿值，最大0.6V

## 过温保护

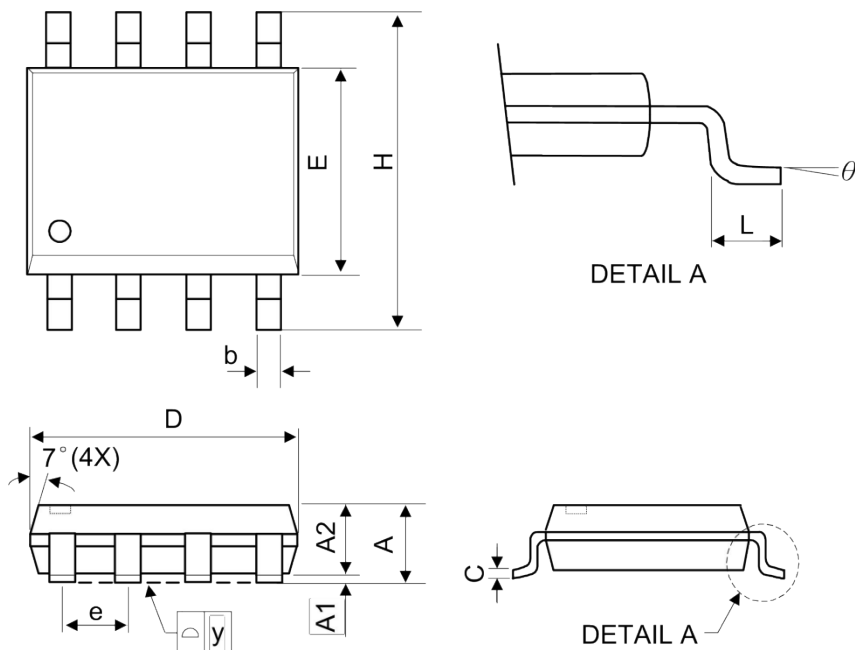
当HS2145检测芯片内部温度达到150度时则会关闭输出，一旦冷却下降40度后重新开始工作。

## 备注：

当 HS2145在 5V 输入 5V 输出的使用环境下建议客户输出电流<1.5A

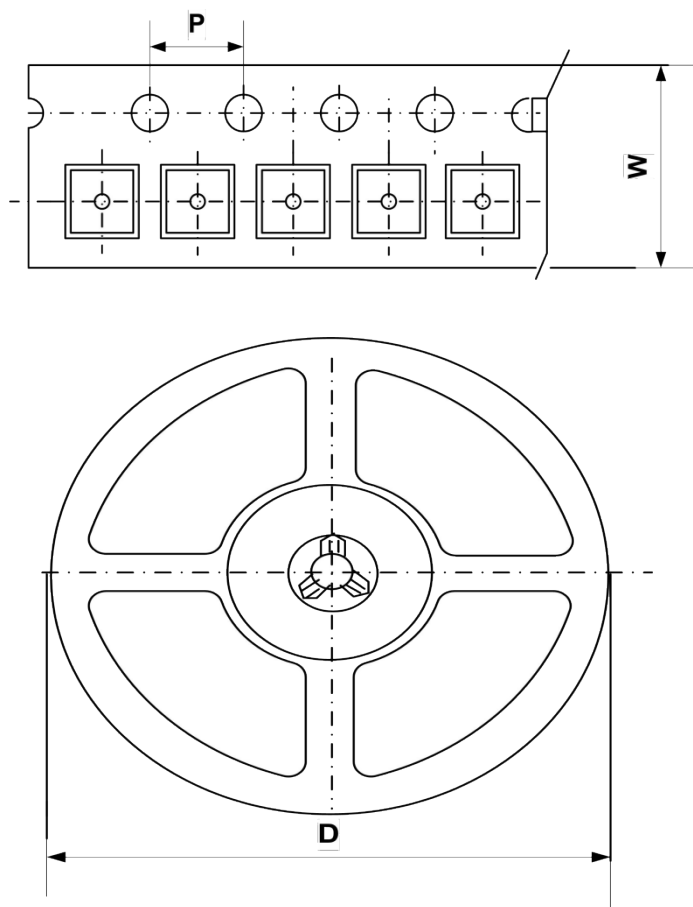
## 封装尺寸

### SOP-8L



符号	毫米			英寸		
	最小	典型	最大	最小	典型	最大
A	-	-	1.75	-	-	0.069
A1	0.1	-	0.25	0.04	-	0.1
A2	1.25	-	-	0.049	-	-
C	0.1	0.2	0.25	0.0075	0.008	0.01
D	4.7	4.9	5.1	0.185	0.193	0.2
E	3.7	3.9	4.1	0.146	0.154	0.161
H	5.8	6	6.2	0.228	0.236	0.244
L	0.4	-	1.27	0.015	-	0.05
b	0.31	0.41	0.51	0.012	0.016	0.02
e	1.27 BSC			0.050 BSC		
y	-	-	0.1	-	-	0.004
θ	0°	-	8°	0°	-	8°

## 包装信息



封装	宽度 (W)	间距 (P)	卷筒直径 (D)	数量
SOP-8L	12.0±0.1mm	8.0±0.1mm	330±mm	-

注：载体带尺寸，卷筒尺寸和最小包装量（数量根据生产包装而定）

- 本资料内容，随产品的改进，可能会有未经预告而更改。
- 本资料所记载设计图等因第三者的工业所有权而引发之诸问题，本公司不承担其责任。另外，应用电路示例为产品之代表性应用说明，非保证批量生产之设计。
- 本资料内容未经本公司许可，严禁以其他目的加以转载或复制等。
- 尽管本公司一向致力于提高质量与可靠性，但是半导体产品有可能按照某种概率发生故障或错误工作。为防止因故障或错误动作而产生人身事故、火灾事故、社会性损害等，请充分留心冗余设计、火势蔓延对策设计、防止错误动作设计等安全设计。